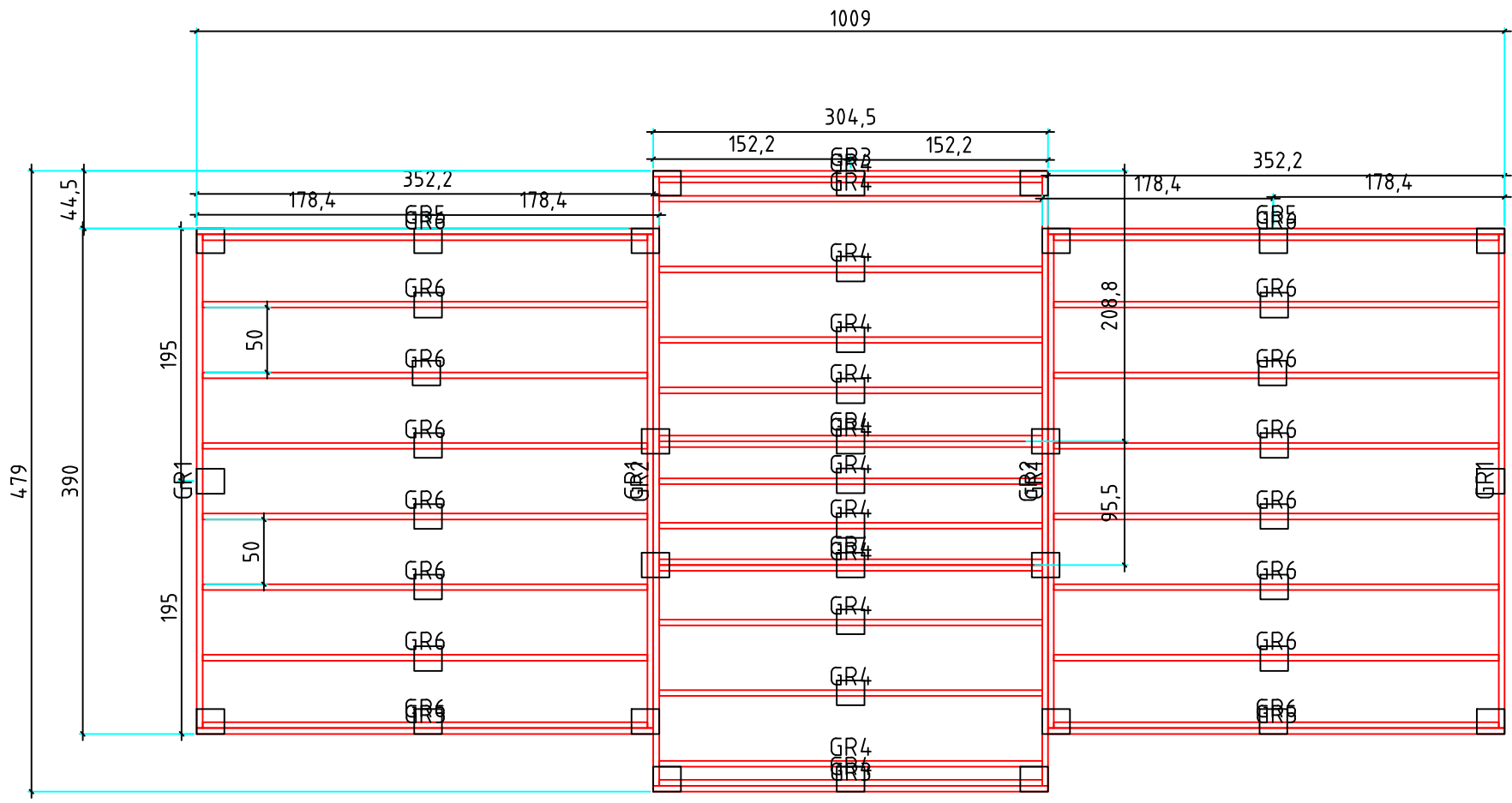
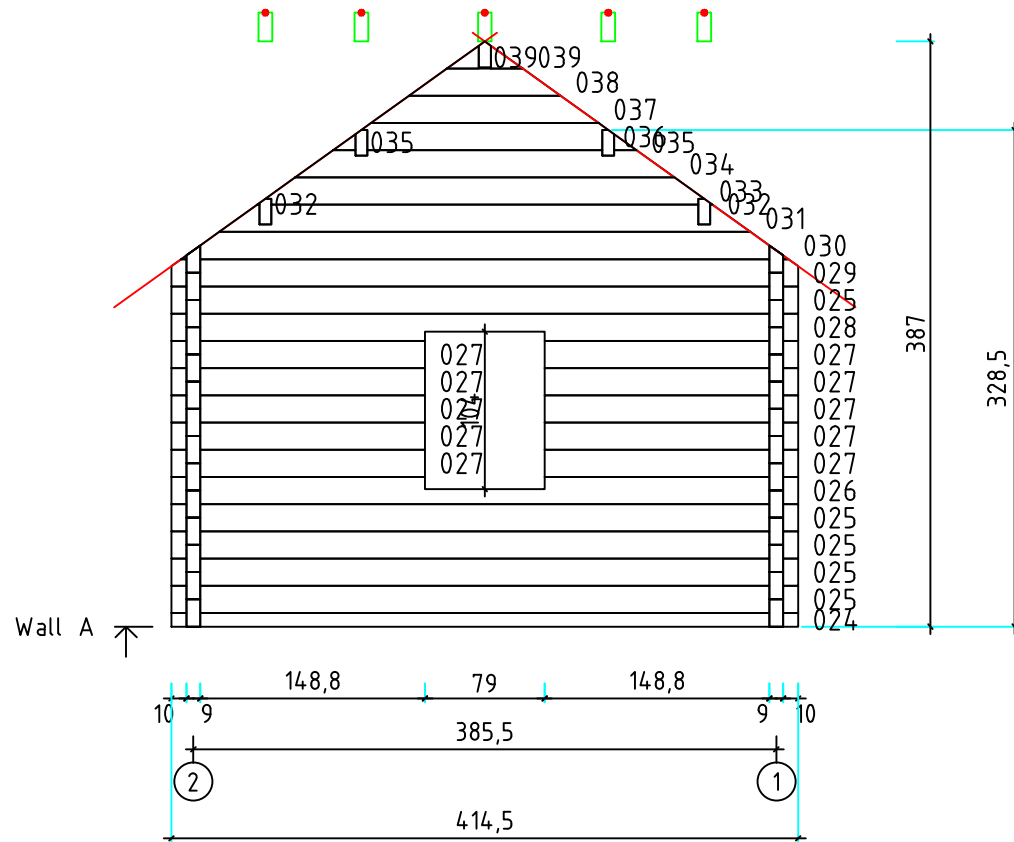


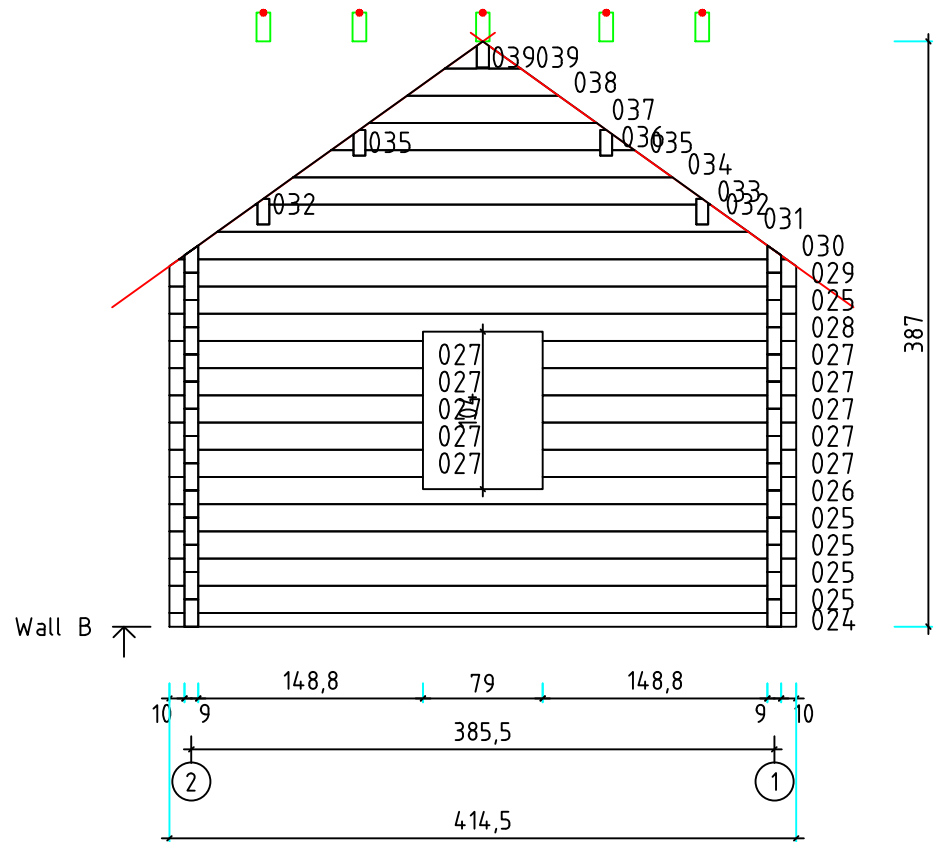
Kood	Lillevilla 110	Leht	Plan
Joonis	Lillevilla 110	Mootkava	1:50
Materjal	90x180 mm	Kuup.	11.05.2016
Joonestas	J.Junson	File	Lillevilla 110 90 mm.dwg



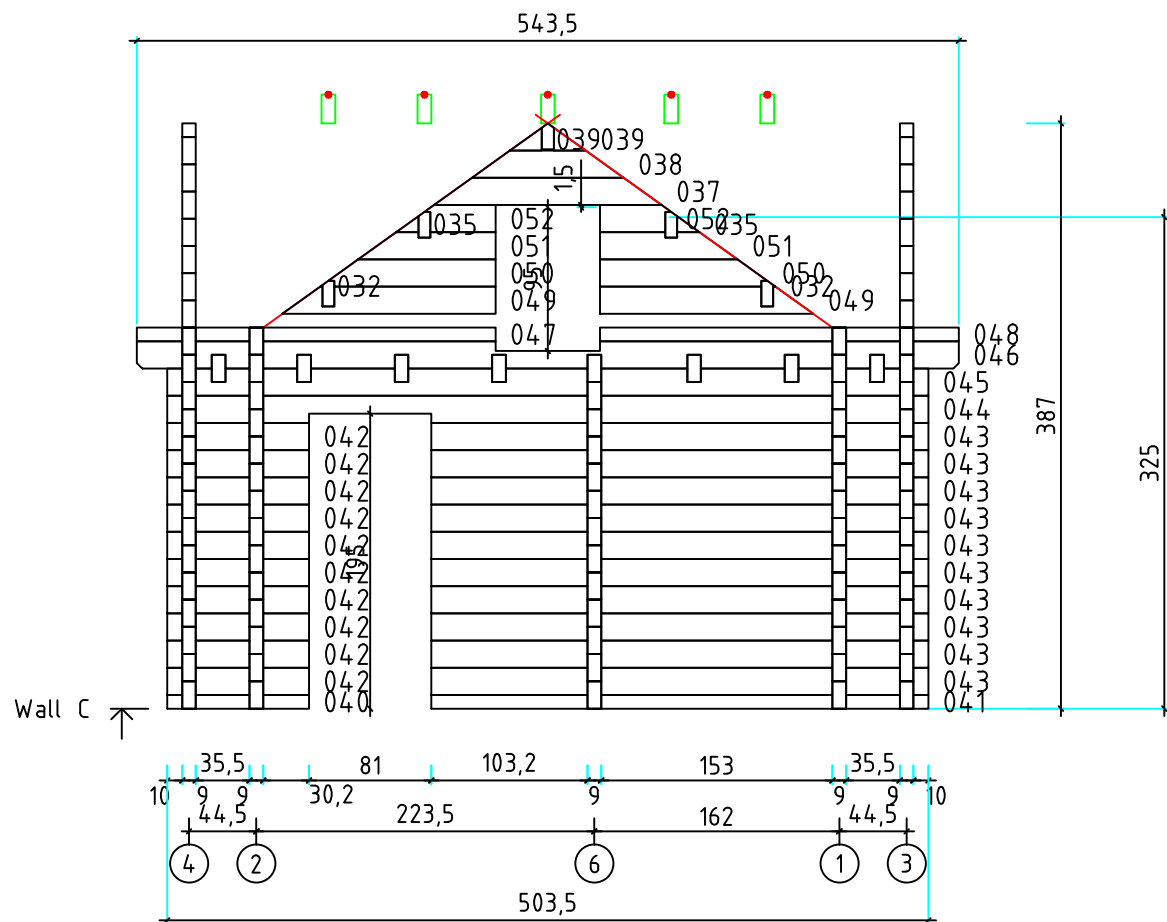
Kood	Lillevilla 110	Leht	Plan
Joonis	Lillevilla 110	Mootkava	1:50
Materjal	90x180 mm	Kuup.	11.05.2016
Joonestaj	J.Junson	File	Lillevilla 110 90 mm.dwg



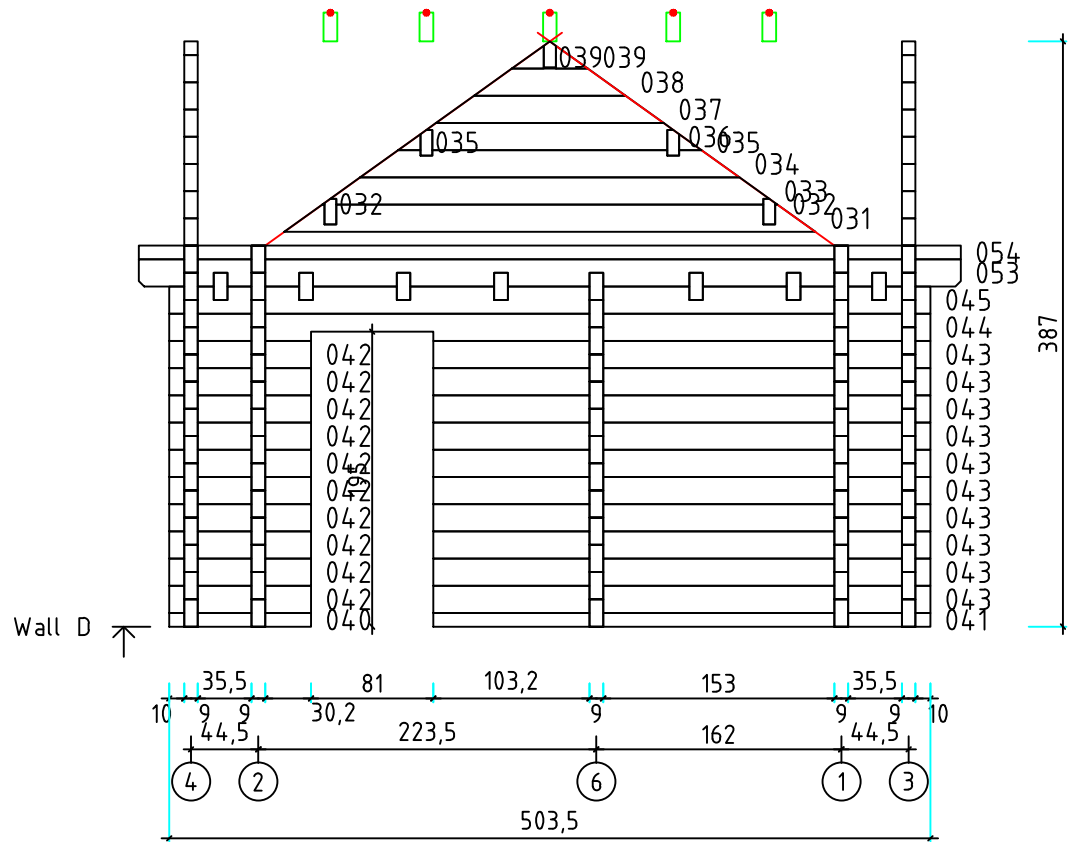
Kood	Lillevilla 110	Leht	3
Joonis	WALL A	Mootkava	1:50
Materjal	9x18	Kuup.	11.05.2016
Joonestas	J.Junson	File	Lillevilla 110 90 mm.dwg



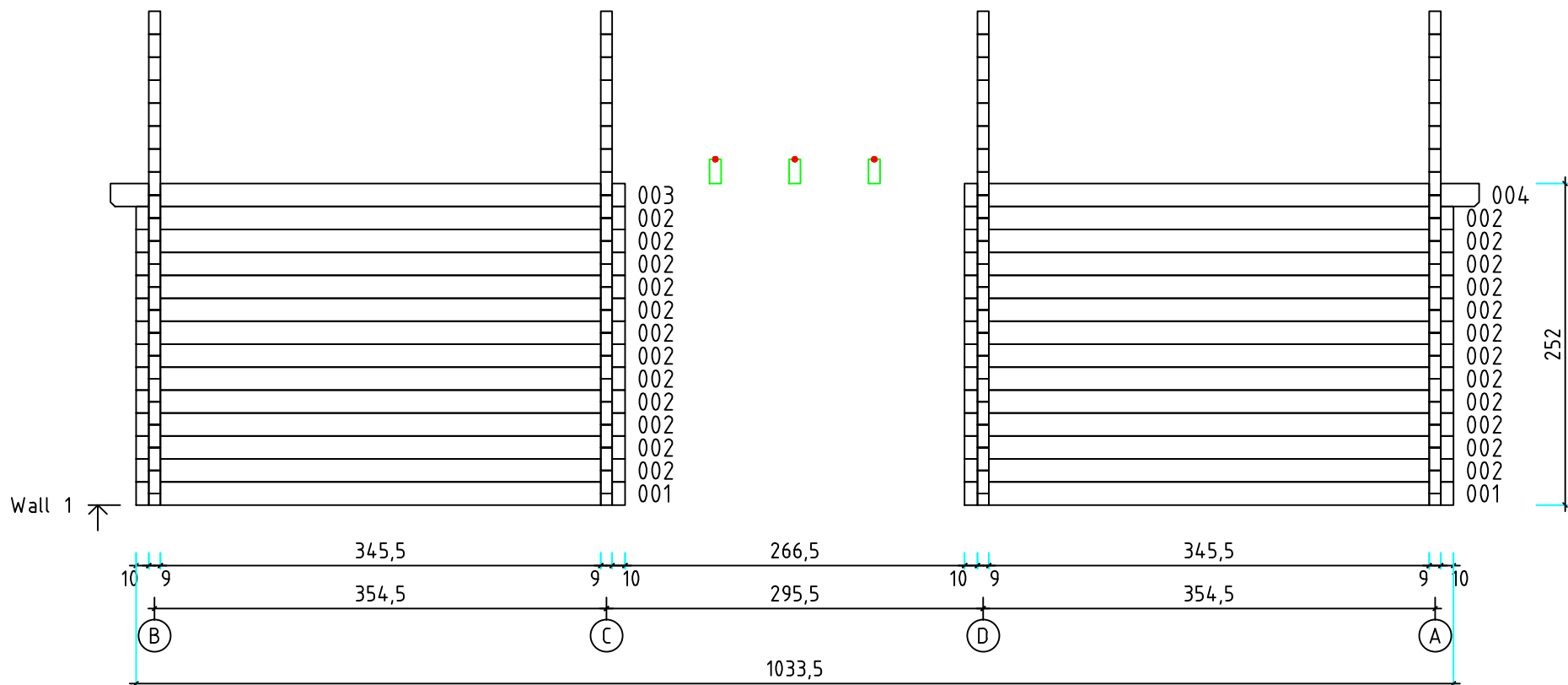
Kood	Lillevilla 110	Leht	4
Joonis	WALL B	Mootkava	1:50
Materjal	9x18	Kuup.	11.05.2016
Joonestaj	J.Junson	File	Lillevilla 110 90 mm.dwg



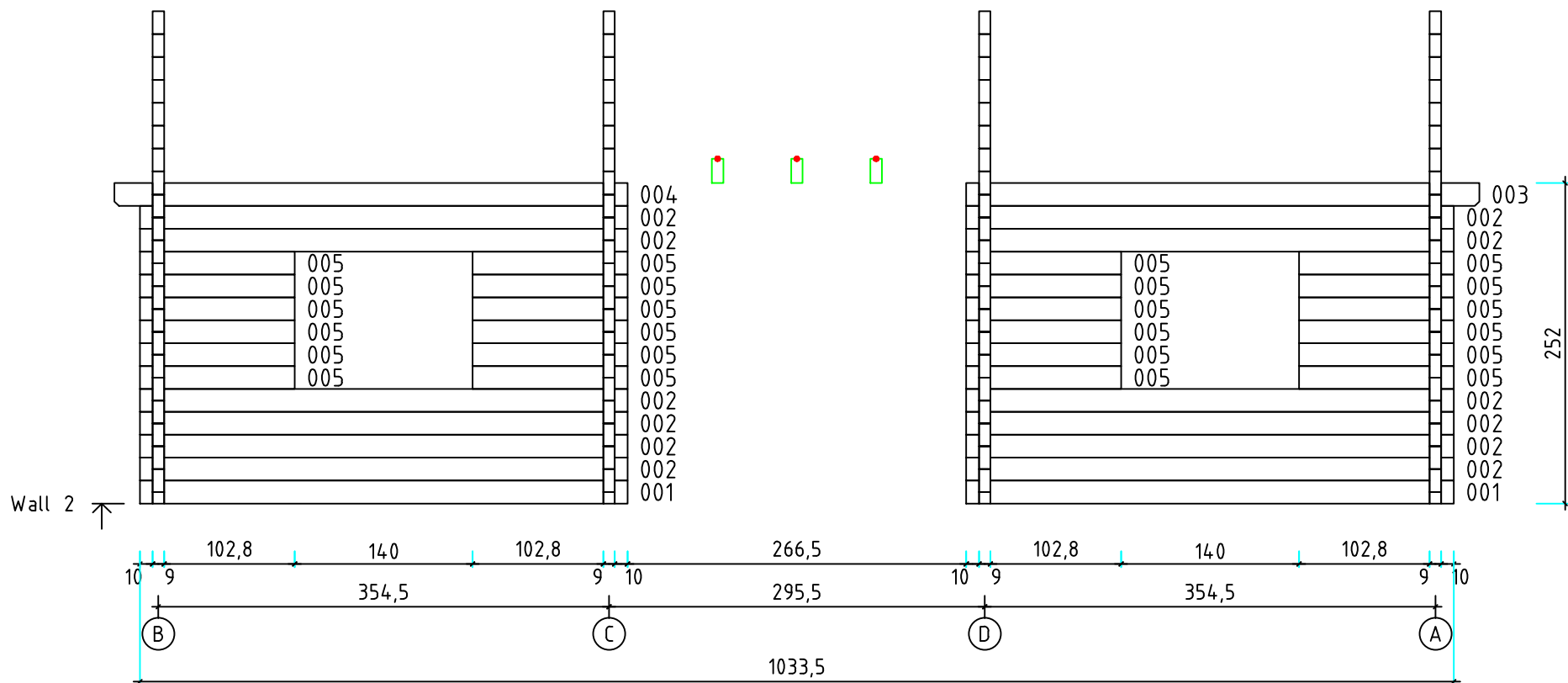
Kood	Lillevilla 110	Leht	5
Joonis	WALL C	Mootkava	1:50
Materjal	9x18	Kuup.	11.05.2016
Joonestas	J.Junson	File	Lillevilla 110 90 mm.dwg



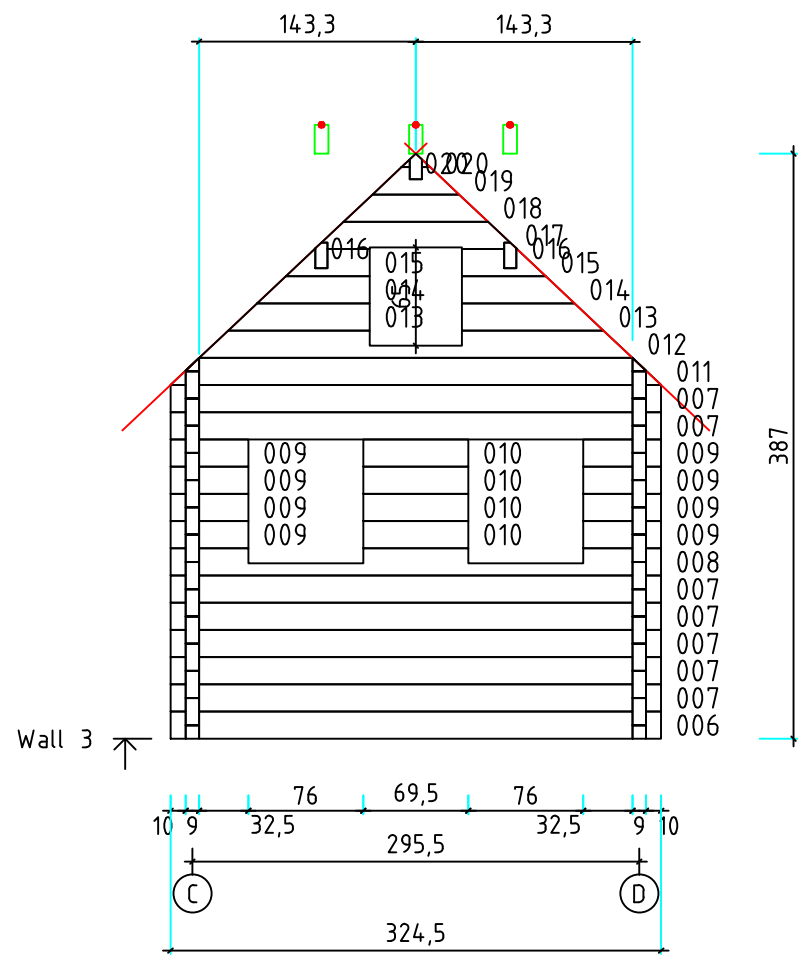
Kood	Lillevilla 110	Leht	6
Joonis	WALL D	Mootkava	1:50
Materjal	9x18	Kuup.	11.05.2016
Joonestas	J.Junson	File	Lillevilla 110 90 mm.dw



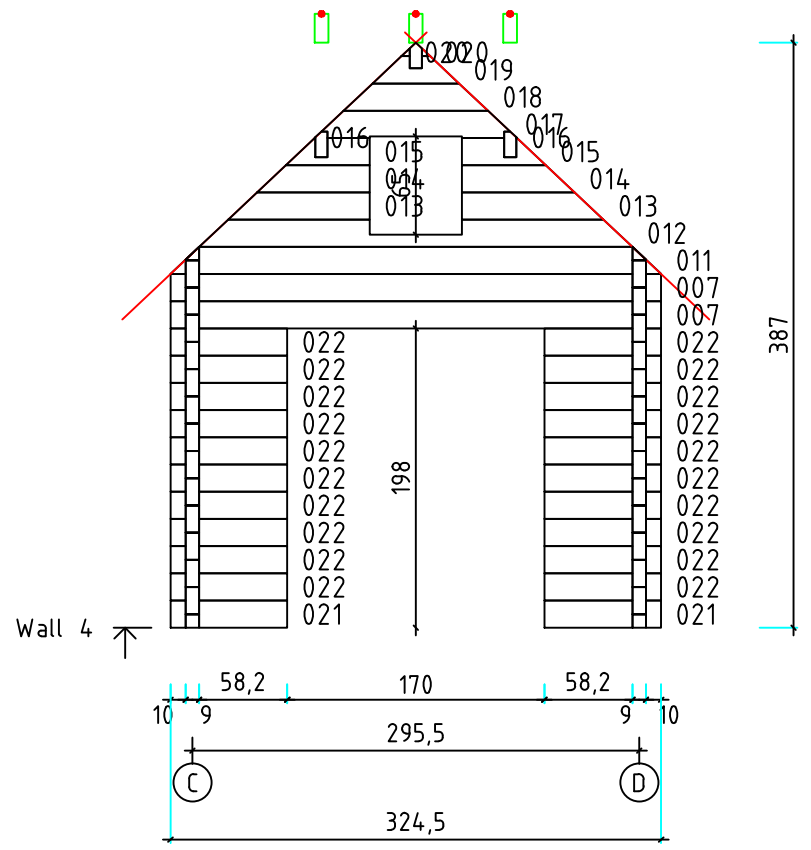
Kood	Lillevilla 110	Leht	7
Joonis	WALL 1	Mootkava	1:50
Materjal	9x18	Kuup.	11.05.2016
Joonestas	J.Junson	File	Lillevilla 110 90 mm.dw



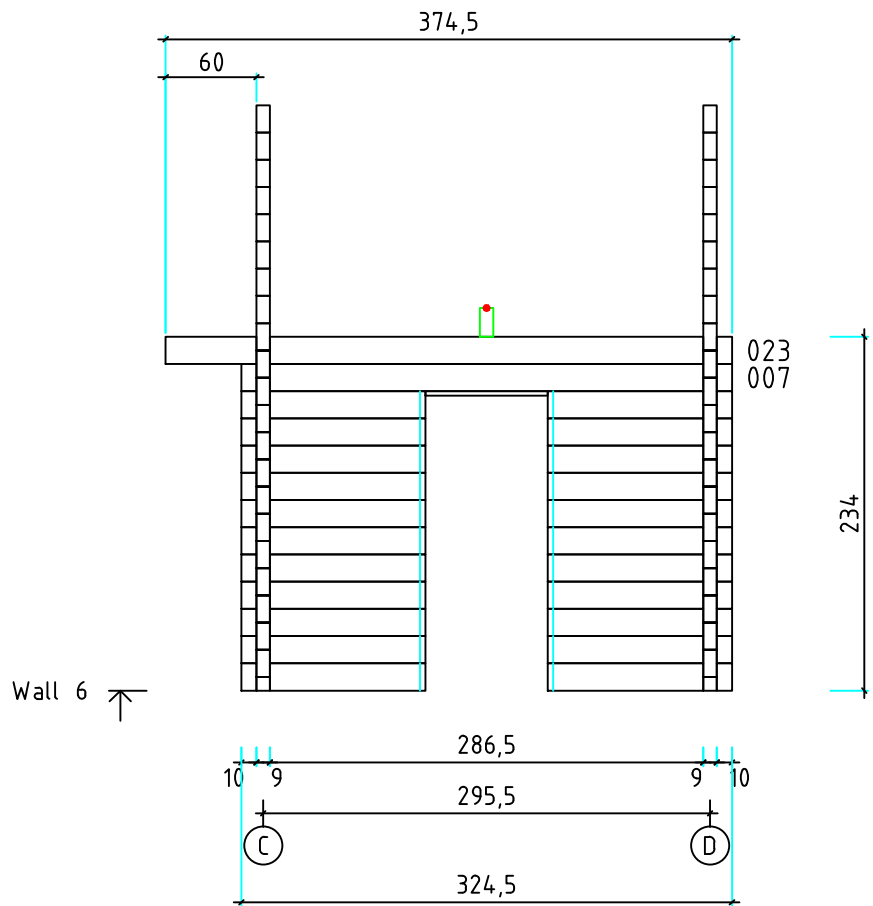
Kood	Lillevilla 110	Leht	8
Joonis	WALL 2	Mootkava	1:50
Materjal	9x18	Kuup.	11.05.2016
Joonestas	J.Junson	File	Lillevilla 110 90 mm.dw



Kood	Lillevilla 110	Leht	9
Joonis	WALL 3	Mootkava	1:50
Materjal	9x18	Kuup.	11.05.2016
Joonestas	J.Junson	File	Lillevilla 110 90 mm.dw



Kood	Lillevilla 110	Leht	10
Joonis	WALL 4	Mootkava	1:50
Materjal	9x18	Kuup.	11.05.2016
Joonestaj	J.Junson	File	Lillevilla 110 90 mm.dw



Kood	Lillevilla 110	Leht	11
Joonis	WALL 6	Mootkava	1:50
Materjal	9x18	Kuup.	11.05.2016
Joonestas	J.Junson	File	Lillevilla 110 90 mm.dwg